

RC

1/10th SCALE

## MITSUBISHI LANCER EVOLUTION V

三菱 ランサー エボリューションV

注意!  
CAUTION

- このボディのホイールベースは257mmです。
- This body features a wheelbase of 257mm.

- 製品によってボディが塗装済み、加工済みの場合があります。
- Some bodies may be pre-painted or have other work already carried out.



## 注意

- このキットは組み立てモデルです。作る前に必ず説明書を最後までお読みください。また、小学生などの低年齢の方が組み立てるときは、保護者の方もお読みください。
- 工具の使用には十分注意してください。特にニッパーやナイフなど刃物によるケガや事故に注意してください。
- 接着剤や塗料は、使用する前にそれぞれの注意書きをよく読み、指示に従って正しく使用してください。また、使用するときは室内の換気に十分注意してください。
- 小さなお子様のいる場所での作業はしないでください。工具にさわったり、小さなパーツの飲み込みや、ビニール袋をかぶっての窒息など危険な状況が考えられます。プラくずもきちんとかたづけしてください。

## CAUTION

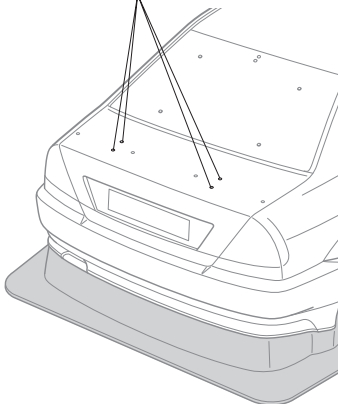
- Read carefully and fully understand the instructions before commencing assembly.
- When assembling this kit, tools including knives are used. Extra care should be taken to avoid personal injury.
- Read and follow the instructions supplied with paints and/or cement, if used (not included in kit).
- Keep out of reach of small children. Children must not be allowed to put any parts in their mouths, or pull vinyl bags over their heads. Sensibly dispose of the leftover parts immediately.

※の部品はセットに含まれません。  
※ marked parts are not included in set.

- ★工具はセットに含まれません。取り扱いには十分に注意してください。
- ★Tools are not included in set. Handle tools with care.

1

※OPウイング（別売）を取り付ける場合は、OPウイングの説明図に従って穴を開けてください。  
※If using a separately sold option part rear wing, make holes referring to the wing instruction manual.



●タミヤのホームページには豊富な情報が満載です。ぜひご覧ください。

タミヤ・ホームページアドレス

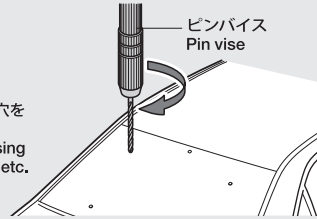
www.tamiya.com



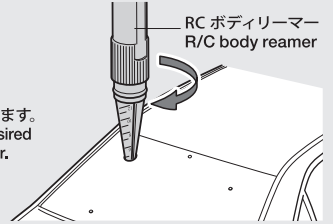
0822 ©2022 TAMIYA

《穴の開け方》  
Making holes

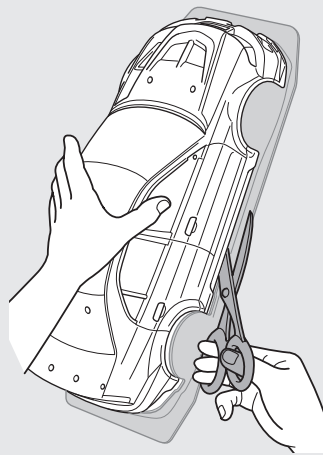
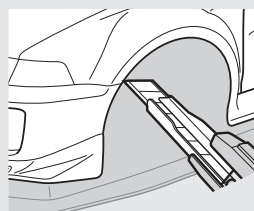
- ① ★ピンバイスで小さな穴を開けます。  
★Make a pilot hole using a pin vise and drill bit, etc.



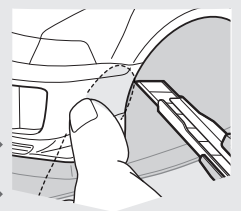
- ② ★リーマーで穴を広げます。  
★Enlarge hole to desired size using body reamer.

《ポリカーボネートボディの切り取り方》  
Cutting out polycarbonate body parts

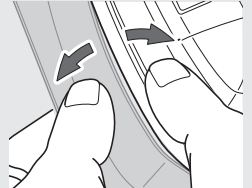
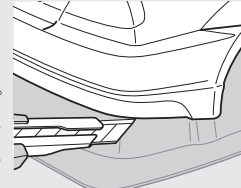
- ★ボディを切り取る時はハサミとカッターナイフを使い分けるときれいに切り取れます。  
★Use different cutting tools depending upon the section you are working on.

《直線はハサミで切り取ります。》  
Straight sections – use scissors《曲線はカッターナイフで切り取ります。》  
Curved sections – use a modeling knife

- カッターナイフを使う時は、切断する部分に手(指)を絶対にあてないでください。
- Keep hands and fingers off of section being cut, particularly when using a modeling knife.



- ★カッターナイフで切り取る場合は、一度に切らずに数回にわけて浅く切り込みを入れ、切れ目にそって折り曲げるようにして切りはなしてください。  
★When using a modeling knife, make multiple passes to score the cut line, then bend and snap off the unwanted area.

1 ボディの穴開け  
Making holes

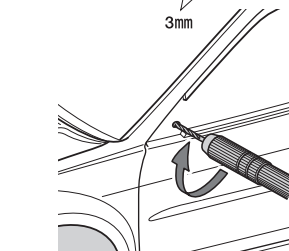
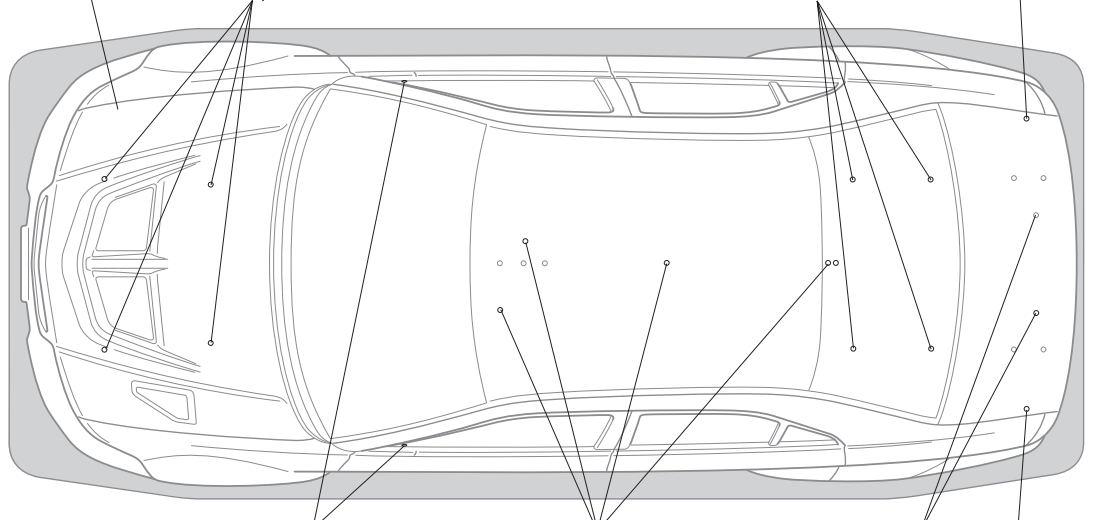
- ★指示の大きさに穴を開けてください。  
★Make holes of sizes shown.

ボディ  
Body

- 6.5mm  
★ボディマウントの位置に合わせます。  
★Make holes matching front body mount position.

- 6.5mm  
★ボディマウントの位置に合わせます。  
★Make holes matching rear body mount position.

4mm

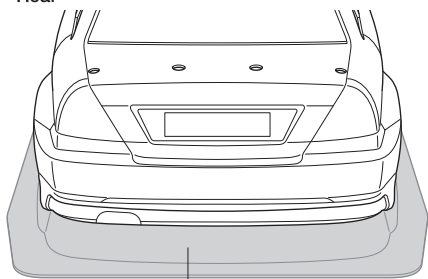


- ★アンテナを立てる場合は、アンテナマウントの位置に合わせて油性ペンなどでマーキングし、その位置に合わせて穴(6mm)を開けてください。  
★Position body on top of chassis, marking antenna position with a marker pen. Make 6mm hole.

- ★穴を開ける面に対して垂直に穴を開けます。  
★Ensure drill is perpendicular to target surface.

2

《リヤ》  
Rear



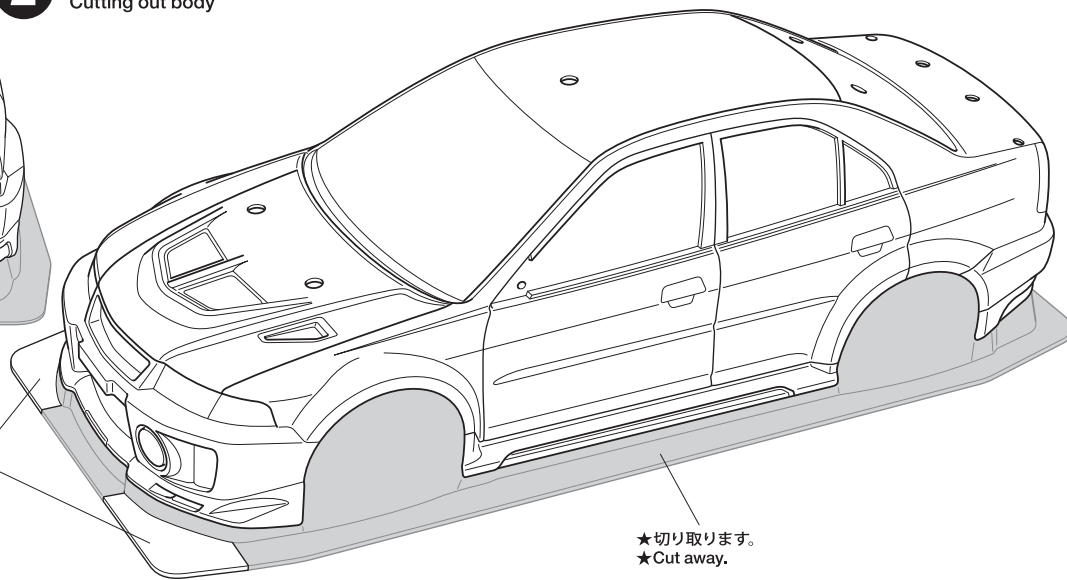
★切り取ります。  
★Cut away.

注意!  
NOTICE

★この部分はナンバープレートを作る時に使います。  
★Used later for making license plates.

2

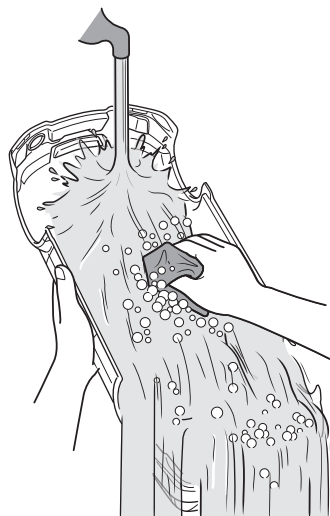
ボディの切り取り  
Cutting out body



★切り取ります。  
★Cut away.

3

《塗装する前に》  
Preparing body for painting



★塗装前に中性洗剤で油気をおとします。水洗いをして洗剤を洗い流して乾かしてください。

★Wash the body thoroughly with detergent in order to remove any oil, then rinse well and allow to air dry.

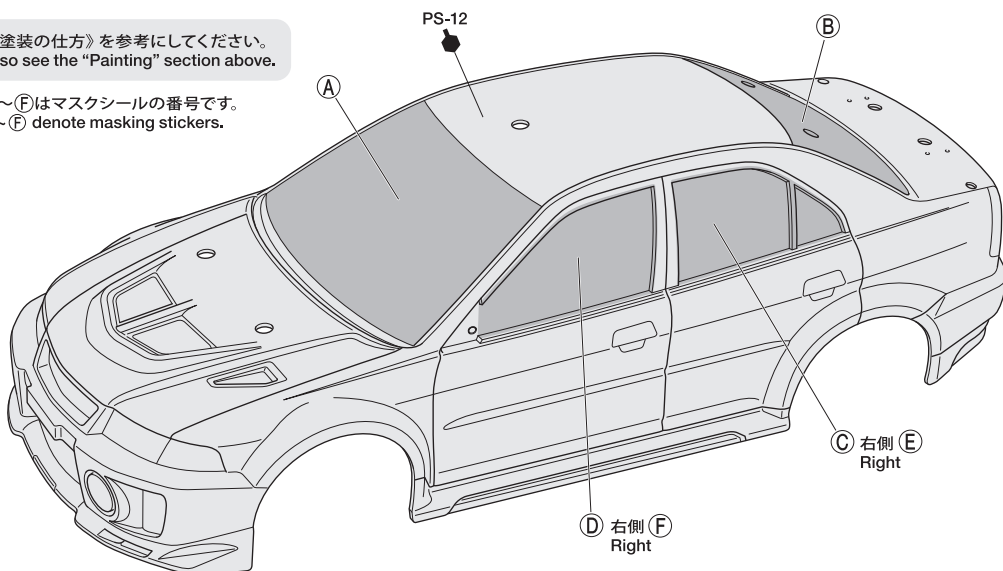
3

ボディの塗装  
Painting body

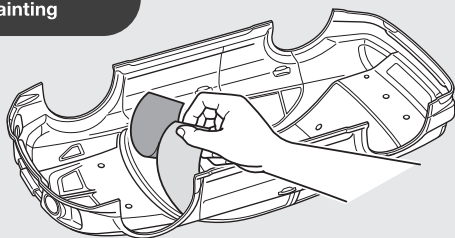
★図中はボディ色シルバー (PS-12) で指示してあります。ボディカラーは車のオーナーになった気分で好きなカラーで塗装するのもよいでしょう。  
★This instruction manual shows PS-12 Silver as body color. Paint body as you like using Tamiya paints.

★《塗装の仕方》を参考にしてください。  
★Also see the "Painting" section above.

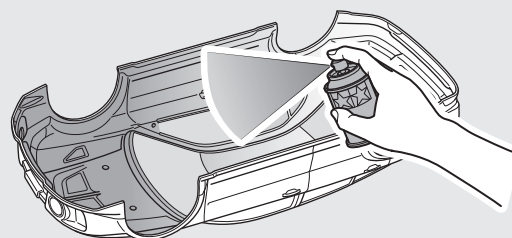
★(A)~(F)はマスクシールの番号です。  
★(A)~(F) denote masking stickers.



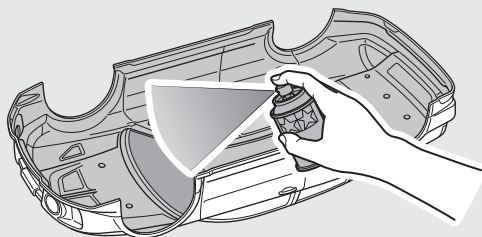
《塗装の仕方》  
Painting



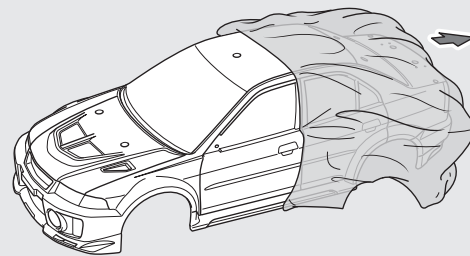
① ★マスクシールを切り出してボディ内側からウィンドウ部に貼ります。  
★Cut out masking stickers and mask off windows from inside.



② ★ボディを内側からシルバー(PS-12)で塗装します。スプレー塗装はボディから30cmほどはなし、一度に塗らず数回に分けて塗ります。  
★Paint body with Silver (PS-12) from inside. Apply thin layer of spray paint 2-3 times keeping 30cm distance from body.



③ ★シルバーが乾いたらウィンドウ部分のマスクシールをはがし、お好みでスモーク(PS-31)を塗装します。  
★After paint has dried, remove masking stickers from windows, and paint with Smoke (PS-31) as you wish.



④ ★塗装終了後にボディ表面の保護フィルムをはがしてください。  
★After completion of painting, remove protective film.

## PAINTING

このマークは塗装指示のマークです。ボディの塗装にはポリカーボネート用塗料で内側から塗装してください。ミラーなどのプラスチック部品の塗装にはプラスチック用塗料をお使いください。

This mark denotes numbers for Tamiya Paint colors. Paint body from inside using polycarbonate paints. Paint plastic parts (side mirrors, etc.) using plastic paint.

《ポリカーボネート用タミヤカラー》  
TAMIYA POLYCARBONATE PAINTS

PS-12 ● シルバー / Silver  
PS-31 ● スモーク / Smoke

《プラスチック用タミヤカラー》  
TAMIYA PLASTIC PAINTS

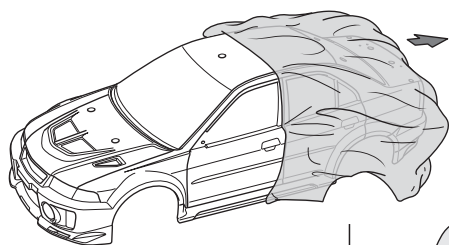
TS-17 ● アルミシルバー / Gloss aluminum

### TAMIYA COLOR

ポリカーボネートスプレー(ミニ)

クリアーボディ用スプレー塗料です。軽く仕上がり、衝突などにははがれにくいのが特徴。

4



**注意!**  
NOTICE

★ステッカーを貼る前に必ず保護フィルムをはがしてください。  
★Remove protective film before applying stickers.

《ステッカーの貼り方》

①できるだけ余白を残さずに、印刷された部分を切り抜いてください。番号のついたステッカーは切り取ってしまうとまちがえやすいので貼る順に切り取ってください。

②台紙の端の部分を少し切り取り指定された場所に貼りあわせませ。台紙をつけたまま位置をあわせてください。

③少しずつ台紙をはがしながら場所がずれたり、ステッカーの中に気泡が残ったりしないように注意しながら貼っていきます。

台紙を一度に全部はがして貼ることは、しわができたり気泡が残ったりする原因となります。

Stickers

① Cut along the edges as close as possible to cut the sticker from the sheet. Cut out stickers in numbered order to prevent confusion.

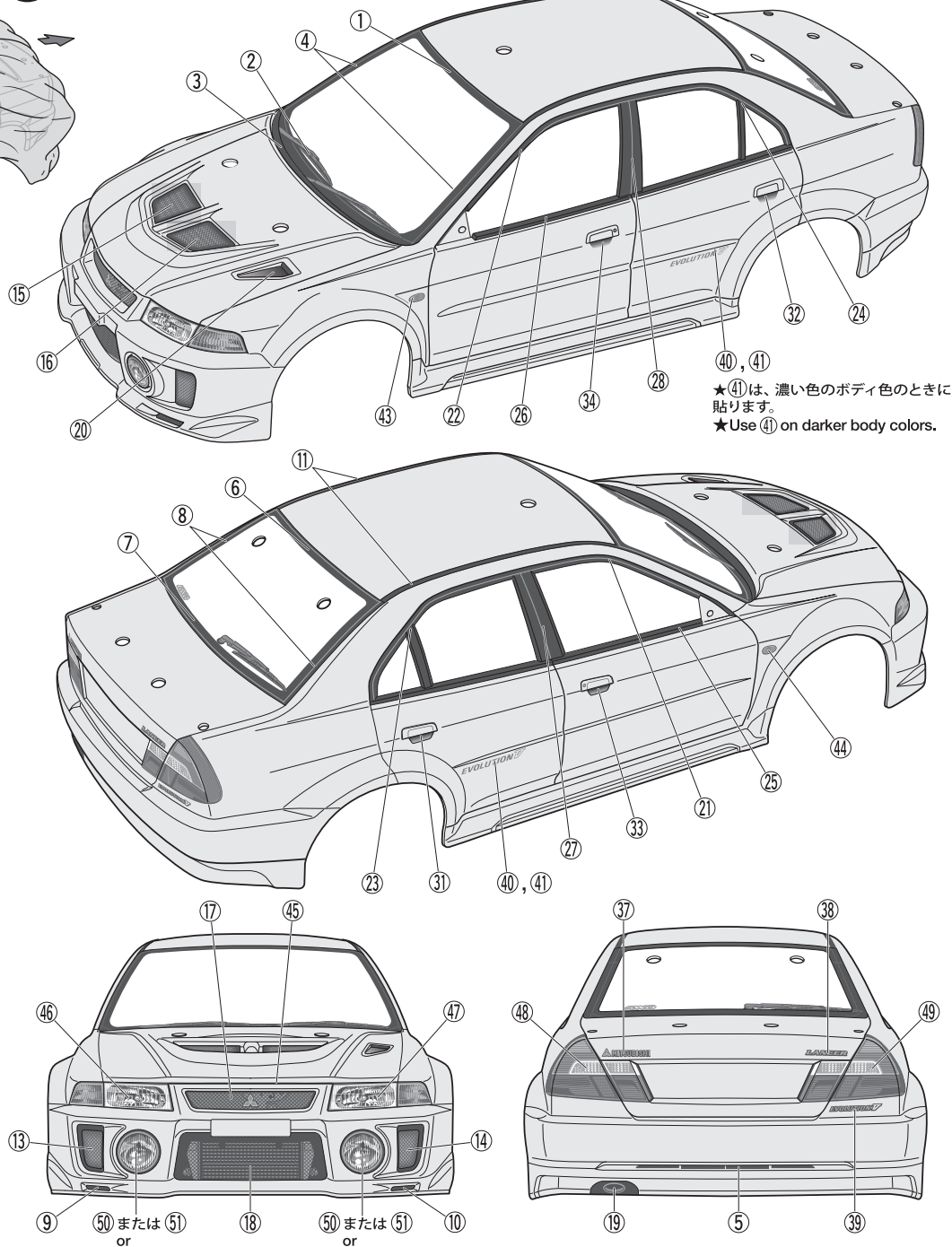
② Slightly peel away one end of the lining and position the sticker on the body.

③ Slowly remove the remaining lining while checking sticker position. Do not completely remove lining prior to application as this may cause unwanted air bubbles and creases.

4

マーキング  
Markings

★ステッカーは番号順に貼ってください。  
★Apply stickers in numbered order.

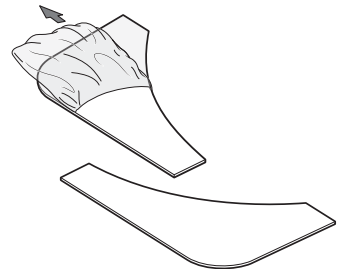


★(41)は、濃い色のボディ色のときに貼ります。  
★Use (41) on darker body colors.

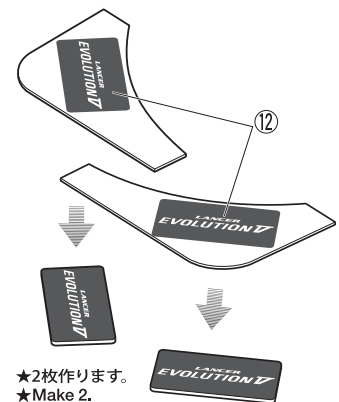
5

《ナンバープレートの切り取り》  
Cutting out license plates

① ★保護フィルムをはがします。  
★Remove protective film.



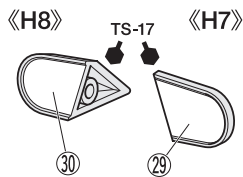
② ★ステッカーを貼ってから切り取ります。  
★Apply stickers and cut as shown.



★2枚作ります。  
★Make 2.

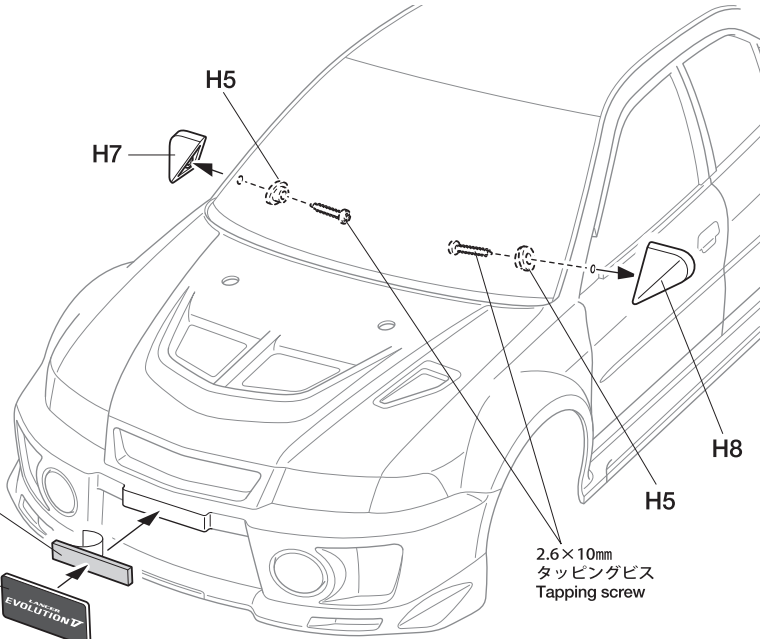
5

ボディパーツの取り付け  
Attaching body parts

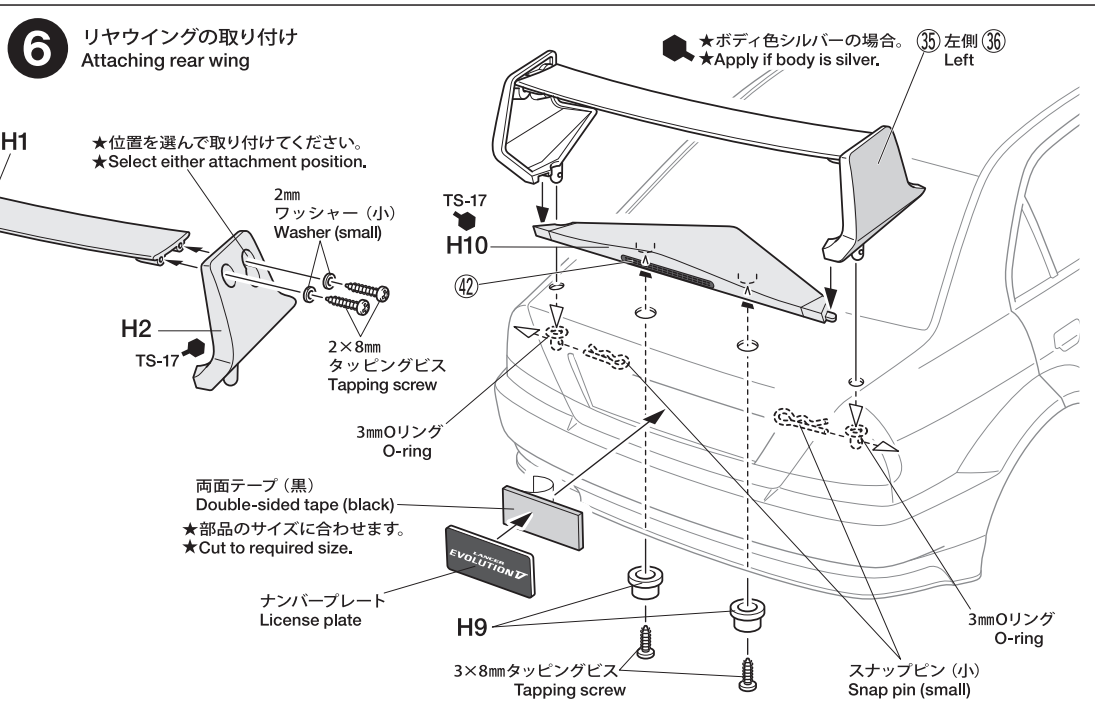
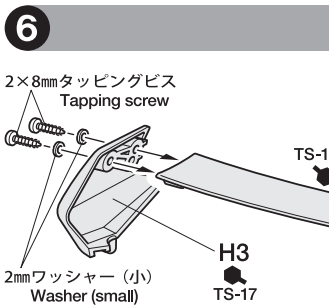


両面テープ (黒)  
Double-sided tape (black)  
★部品のサイズに合わせます。  
★Cut to required size.

ナンバープレート  
License plate



2.6×10mm  
タッピングビス  
Tapping screw



## PARTS

- ボディ .....×1  
Body
- H部品 .....×1  
H Parts
- ステッカー .....×1  
Stickers
- マスクシール .....×1  
Masking stickers

### 《金具袋誌》 METAL PARTS BAG

- 3×8mm タッピングビス .....×2  
Tapping screw
- 2.6×10mm タッピングビス .....×2  
Tapping screw
- 2×8mm タッピングビス .....×4  
Tapping screw
- 2mm ワッシャー (小) .....×4  
Washer (small)
- 3mm Oリング .....×2  
O-ring
- 6mm スナップピン .....×8  
Snap pin
- スナップピン (小) .....×2  
Snap pin (small)
- 両面テープ (黒・20×40mm) .....×2  
Double-sided tape (black)

### 部品請求について

★部品をなくしたり、こわした方は、カスタマーサービス取次店でご注文いただけます。また、当社カスタマーサービスに直接ご注文する場合は、下記の方法でご注文することができます。

①《郵便振替のご利用法》  
郵便局の払込用紙の通信欄に下のリストを参考にITEM番号、製品名、部品名、部品コード、数量を必ずご記入ください。振込人住所欄にはお電話番号もお書きいただき、口座番号・00810-9-1118、加入者名・(株)タミヤでお振込ください。

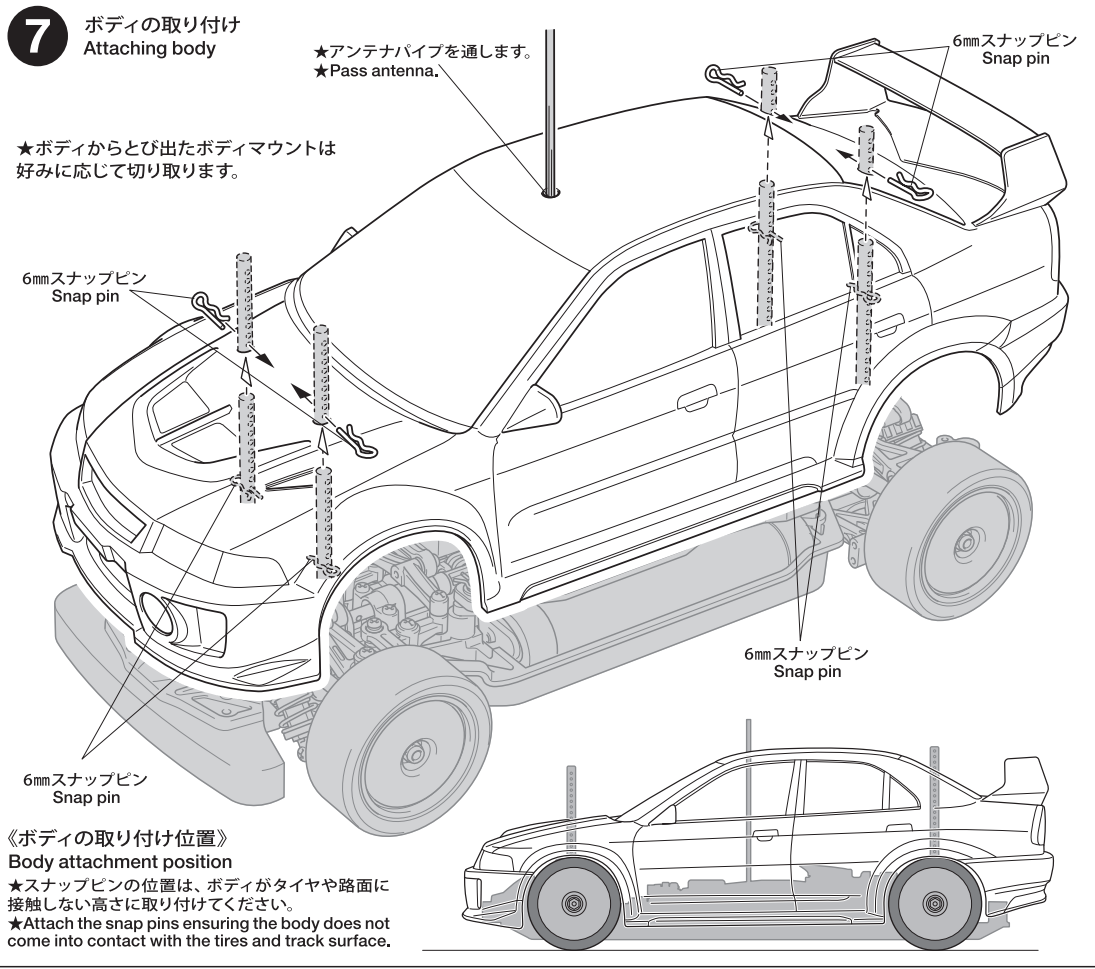
②《代金引換のご利用法》  
パーツ代金に加えて代引き手数料(300円+税)をご負担いただければ、電話またはホームページより代金引換によるご注文をお受けいたします。

(送料について) 送料の欄に「要」と記された品目には、別途送料が必要です。タミヤホームページ、カスタマーサービスの「送料について」をご確認ください。

《住所》  
〒422-8610 静岡県駿河区恩田原3-7  
株式会社タミヤ カスタマーサービス係  
《お問い合わせ番号》

静岡 054-283-0003  
東京 03-3899-3765 (静岡へ自動転送)  
※電話番号をお確かめの上、おかけ間違いのないようお願いいたします。  
《カスタマーサービスアドレス》  
[www.tamiya.com/japan/customer/](http://www.tamiya.com/japan/customer/)

★このボディに合うタイヤ、ホイールは、カスタマーサービスで取り扱っております。お問い合わせください。  
★Ask your local Tamiya dealer for availability of the wheels and tires.



#### 《ボディの取り付け位置》 Body attachment position

★スナップピンの位置は、ボディがタイヤや路面に接触しない高さに取り付けてください。  
★Attach the snap pins ensuring the body does not come into contact with the tires and track surface.

### 三菱 ランサー エボリューション V

#### ITEM 58713

部品名	本体価格	送料	部品コード
ボディ(透明).....	2,550円 +税	-	11825393
H/パーツ(白).....	780円 +税	-	19005570
3x8mm タッピングビス(x10).....	260円 +税	-	19803340
ステッカー、マスクシール.....	1,020円 +税	-	19490074
ボディ説明図.....	300円 +税	要	11057597
SP.171 耐熱両面テープ.....	300円 +税	要	50171
SP.197 スナップピン(大x10、小x5).....	200円 +税	要	50197
SP.573 2x8mm タッピングビス(x10).....	100円 +税	要	50573
SP.575 2.6x10mm タッピングビス(x5).....	100円 +税	要	50575
SP.1537 6mm スナップピン(x15).....	200円 +税	要	51537
AO-1038 2mm ワッシャー(x20).....	100円 +税	要	10309
AO-5042 3mm Oリング黒(x10).....	100円 +税	要	84195
SP.1007 ウレタンバンパー.....	250円 +税	要	51007
ホイール(x2).....	500円 +税	要	10444429
SP.419 タイヤ(x2).....	500円 +税	要	50419

#### AFTER MARKET SERVICE CARD

When purchasing replacement parts, please take or send this form to your local Tamiya dealer so that the parts required can be correctly identified. Please note that specifications, availability and price are subject to change without notice.

Parts code	ITEM 51690
11825393.....	Body (Transparent)
19005570.....	H Parts (White)
19803340.....	3x8mm Tapping Screw (x10)
19490074.....	Stickers, Masking Stickers
11057597.....	Body Set Instructions
50171.....	Heat Resistant Double-Sided Tape (Black)
50197.....	Snap Pin Set (Large x10, Small x5)
50573.....	2x8mm Tapping Screw (x10)
50575.....	2.6x10mm Tapping Screw (x5)
51537.....	6mm Snap Pin (x15)
10309.....	2mm Washer (x20)
84195.....	3mm O-Ring (Black) (x10)
51007.....	Urethane Bumper M (Gray)
10444429.....	Wheel (1 pair)
50419.....	Tire (x2)